



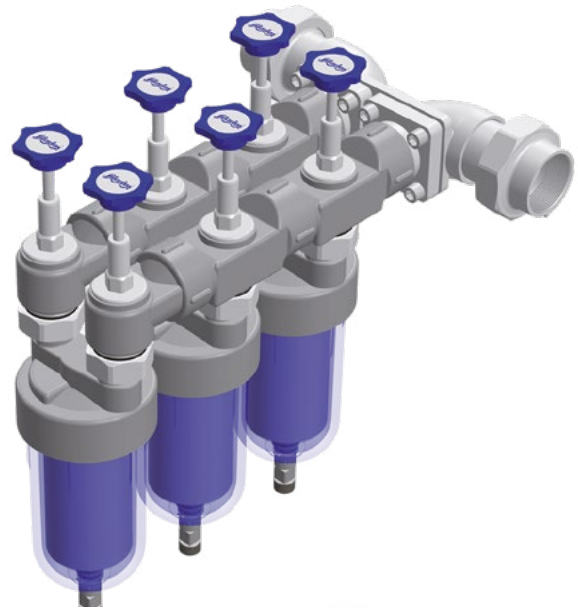
FILADOS-Mehrfach-Filterstation Typ FDF Ausführung Nr. 2 mit integrierter Umgehung

Kein anderes Produkt verbrauchen wir so selbstverständlich wie Leitungswasser. Aus den kilometerlangen Leitungssystemen werden aber häufig Verunreinigungen wie Sand- und Rostpartikel mit in die Installation der Endverbraucher eingeschwemmt. Diese setzen sich auf den Rohr-Innenwänden und insbesondere auch in den Armaturen und Apparaten ab. Durch ihre strukturelle Zusammensetzung führen diese Ablagerungen häufig zu Korrosions- und Geräteschäden. Dies hat meist kostspielige Reparaturen oder gar Ersatzinvestitionen zur Folge.

Bei rechtzeitiger und wirksamer Vorsorge wird dieses Risiko jedoch deutlich gesenkt und die Installationen werden nachhaltig geschützt.

Die FILADOS-Mehrfach-Filterstationen bestehen durch

- geringe Unterhalts- und Wartungskosten;
- die Entfernung von feststofflichen Verunreinigungen;
- eine unerreichte Tiefenwirkung bis 5 µm;
- die Verlängerung der Lebensdauer von Leitungsnetzen, Installationen und Apparaten. Zudem sorgen sie für den störungsfreien Betrieb von Boilern, Ventilen, Maschinen und Apparaten in Haushalt, Gewerbe und Industrie;
- zuverlässige Filtration, auch während der Filterwartung;
- optimale Einsatzmöglichkeiten in der Haustechnik, Industrie sowie auch für Spezialanwendungen.



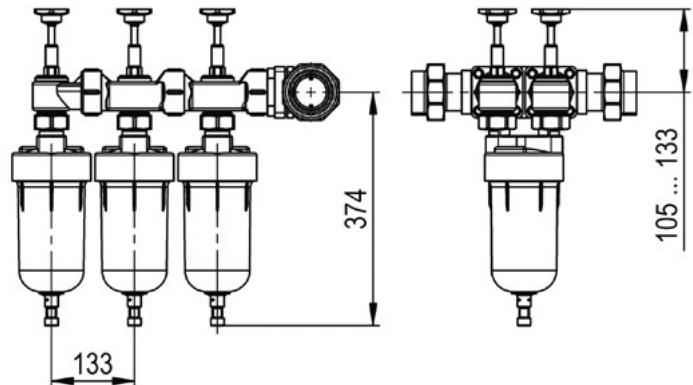


Produktbeschreibung

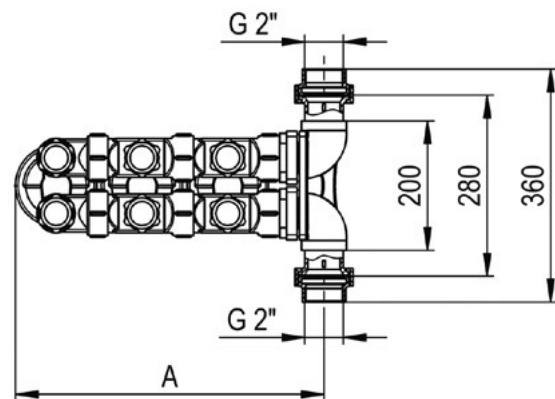
- Variable Einbaumöglichkeiten in horizontale Leitungen, dies auch bei sehr engen Platzverhältnissen
- Einfacher, strömungsgünstiger und robuster Aufbau im Baukastensystem, welcher beinahe uneingeschränkte Anwendungsmöglichkeiten bietet
- Integrierte Absperrventile und integrierte Umgehung
- Filtertassen aus schlagzähem, lichtschutzgefärbtem Kunststoff oder Messingguss mit veredelter Oberfläche

Die Mehrfach-Filterstationen sind mit zwei bis sechs Feinfiltern erhältlich.

Darstellung mit drei Feinfiltern und Innengewinde G 2"



Der für die Montage erforderliche minimale Bodenabstand beträgt 210 mm.



Technische Daten

Zulässiger Betriebsdruck: 10 bar oder 16 bar

Zulässige Betriebstemperatur: 40 °C, 60 °C oder 85 °C

Leistungsanschluss: Innengewinde G 2"

(auch andere Gewindegrößen sowie Flanschausführungen erhältlich)

Abmessungen und Durchflussleistungen nach Filterfeinheiten

Typ	Anzahl Filter	Abmessungen [mm]	Durchflussleistung [m³/h], Δp = 0,2 bar				
			A	5 µm	20 µm	50 µm	100 µm
FDf 2"-2	2	346	8,6	14,7	16,2	16,2	16,2
FDf 2"-3	3	479	12,9	21,9	24,3	24,3	24,3
FDf 2"-4	4	612	17,2	29,1	32,4	32,4	32,4
FDf 2"-5	5	745	21,5	36,4	40,5	40,5	40,5
FDf 2"-6	6	878	25,8	43,6	48,6	48,6	48,6

Durchflussleistungen im Normalbetrieb mit einem Δp von 0,2 bar sowie mit neuen Filterpatronen.