

WASSER IST LEBEN



COMPACT SL

Der Wasserenthärter für Ihr Zuhause

filados[®]

FILADOS AG

Tel. 061 466 40 40 • Fax 061 466 40 41
info@filados.ch • www.filados.ch

WEICHES WASSER – REINE WELLNESS

Enthärtetes Wasser ist in erster Linie angenehm weich. Das spüren Sie jeden Tag – baden, duschen und Hände waschen wird angenehm sanft und hautschonend.



SANFTES WASSER – HOHE SCHONUNG

Sanft wirkt das Wasser auch in Haushaltgeräten und sanitären Anlagen. Dadurch erhöht sich die Lebensdauer, die Funktion und die Wirtschaftlichkeit. Ob Rohrleitungen, Boiler oder Solaranlagen: Wo kein Kalk ist, kann auch kein Kalkschaden entstehen. Auch lästige Kalkflecken in Bad oder Küche bilden sich erst gar nicht.

Effizientere
Haustechnik



Sanitäre
Anlagen



Heizsysteme,
Solartechnik



Weniger Kalk
im Haushalt



CLEVERE INVESTITION – KLARER EINFLUSS

Sie werden bis zu 50% weniger Waschmittel brauchen, Energie- und Heizkosten sparen, von Kalkproblemen befreit sein, aromatischeren Tee und Kaffee genießen und erst noch weniger putzen. Kurz: Sie werden komfortabler und hygienischer leben.

COMPACT SL

Der Wasserenthärter für Ihr Zuhause

BEWÄHRTE QUALITÄT – ÜBERZEUGENDE VORTEILE

FILADOS Geräte sind sicher, wirtschaftlich und flexibel einsetzbar. Alle Modelltypen bieten:

- Maximale Austauschkapazität
- Geringe Wartung
- Mikroprozessorsteuerung zur optimalen Programmierung
- Einfache Installation und minimaler Platzbedarf
- Flexibler Anschluss
- Optimierte Ökobilanz

Lassen Sie sich beraten, welcher Modelltyp für Ihre Bedürfnisse geeignet ist.

filados®



Bessere
Hygiene



Höhere
Wirtschaftlichkeit



Wohligweiche
Wäsche



Glänzendes
Geschirr

EINFACHE FUNKTION – GROSSER NUTZEN

Kalzium- und Magnesiumsalze machen Wasser hart und kalkhaltig. Durch Ionenaustauscherfüllung werden sie in leichtlösliche Natriumsalze umgewandelt und das Wasser wird weich. Dem auf ca. 0,1°fr. Härte enthärteten Wasser wird je nach Verwendungszweck mehr oder weniger Hartwasser (Rohwasser) mit unserer hochwertigen Beimischarmatur, je nach Bedarf mit integriertem Rückflussverhinderer, verschnitten.

Die Regeneration läuft automatisch ab. Die intelligente Steuerung regelt die Wasserenthärtung Volumen-, Zeit- oder Wasserqualitätsgesteuert.



FILADOS AG

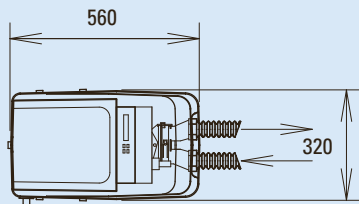
Tel. 061 466 40 40 • Fax 061 466 40 41
info@filados.ch • www.filados.ch

COMPACT SL

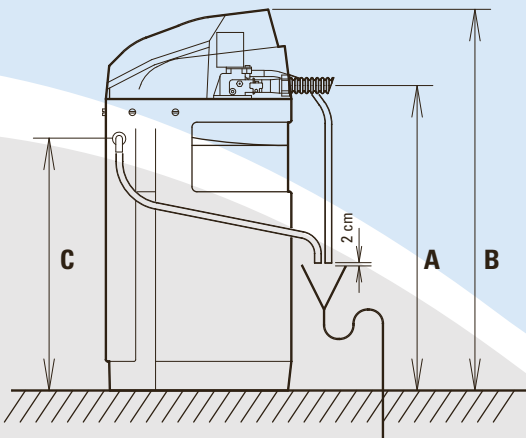
Der Wasserenthärter für Ihr Zuhause



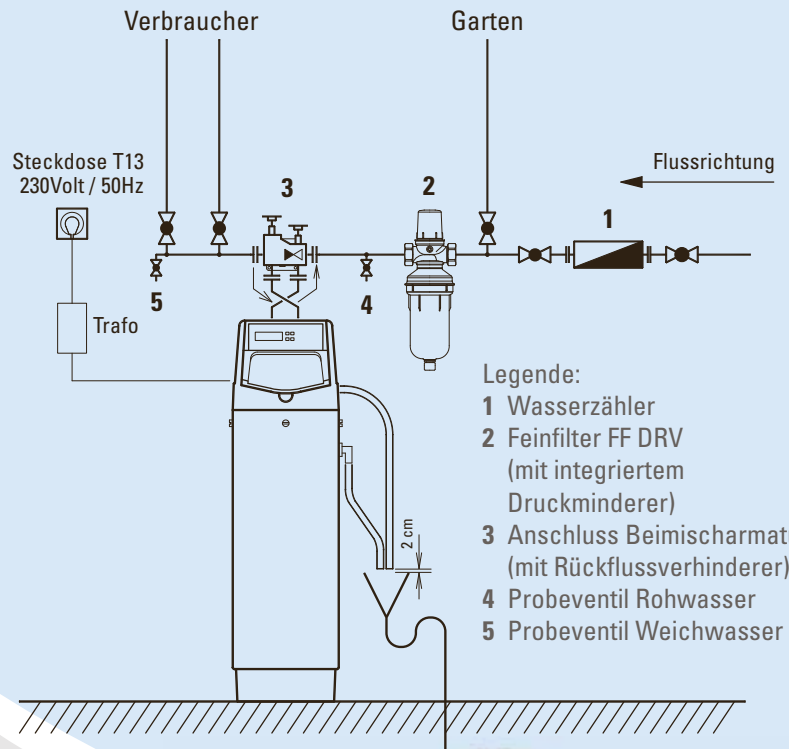
Ansicht oben:



Seitenansicht:



Vorderansicht:



Legende:

- 1 Wasserzähler
- 2 Feinfilter FF DRV (mit integriertem Druckminderer)
- 3 Anschluss Beimischarmatur (mit Rückflussverhinderer)
- 4 Probeventil Rohwasser
- 5 Probeventil Weichwasser

Spezifikationen

Steuerventil mit integrierter Mikroprozessorsteuerung, optimal einstellbar für sparsamen Betrieb. Manuelle Schaltung möglich. Austauschbehälter aus glasfaserverstärktem Polyester. Monodisperses Hochleistungsaustauschharz in Lebensmittelqualität. Silberharzzusatz für permanenten Schutz vor Verkeimung, gemäss BAG. Salzlösebehälter aus Polyäthylen komplett anschlussfertig inklusive vormontiertem Sicherheitsschwimmer / Überlaufschutz, für hohe Betriebssicherheit.

Service

FILADOS AG bietet Ihnen neben zuverlässigen Produkten einen umfangreichen Service nach dem Verkauf. Das ganze Jahr, sieben Tage die Woche, rund um die Uhr. Selbstverständlich gehört auch eine kompetente Beratung dazu. – Weitere Informationen finden Sie auf www.filados.ch



Enthärter Serie Compact SL	10 C	28 C-1	28 C-S	28 C
Harzinhalt [l]	8	18	25	30
Regenerationskapazität [$^{\circ}\text{f} \times \text{m}^3$]	44	99	138	165
Salzverbrauch/Regeneration [kg]	0,88	1,98	2,75	3,3
Salzlösebehälterinhalt [kg]	25	50	50	50
Durchflussleistung bei:				
5 m WS [m^3/h]	1,80	1,60	2,20	2,00
10 m WS [m^3/h]	2,70	2,50	3,00	2,80
Betriebsdruck min/max [bar]	2,5 / 7	2,5 / 7	2,5 / 7	2,5 / 7
Betriebstemp. max [$^{\circ}\text{C}$]	40°	40°	40°	40°
Anschlussgrößen				
A [mm]	480	820	930	930
B [mm]	700	1030	1130	1130
C [mm]	320	660	750	750
Rohranschluss Ein-/Ausgang	5/4" AG	5/4" AG	5/4" AG	5/4" AG
Elektr. Netzanschluss	230V/50 Hz	230V/50 Hz	230V/50 Hz	230V/50 Hz



FILADOS AG

Tel. 061 466 40 40 • Fax 061 466 40 41
info@filados.ch • www.filados.ch

