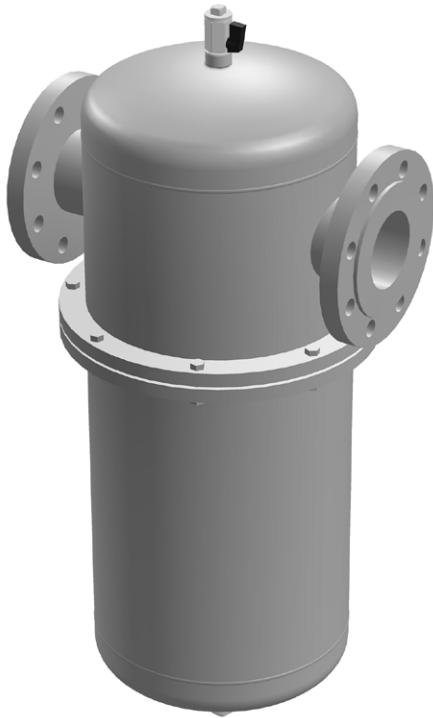




FILADOS-Grossfilter Typ FF 2 1/2" und FF 3"



Erfahrungswerte zeigen, dass noch immer viel zu wenig auf die Werterhaltung des wasserführenden Systems geachtet wird. So können bedeutende Schäden bspw. infolge Korrosion oder Lochfrass entstehen und Betriebsstörungen verursachen. Entsprechende Reparaturen sind mit hohen Kosten verbunden, welche in keinem Verhältnis stehen zu den geringen Investitionen, die für einen geeigneten Schutzfilter erforderlich sind.

Mit dem FILADOS-Grossfilter aus rostbeständigem Stahl für Flüssigkeiten und Gase verhindern Sie das Eindringen von mechanischen Verunreinigungen wie bspw. Sand und Rost. Dadurch ist das Wasserinstallationsnetz sowie die angeschlossenen Geräte und Armaturen vor Ablagerungsschäden geschützt und kostspielige Funktionsstörungen können verhindert werden.

Der FILADOS-Grossfilter überzeugt durch

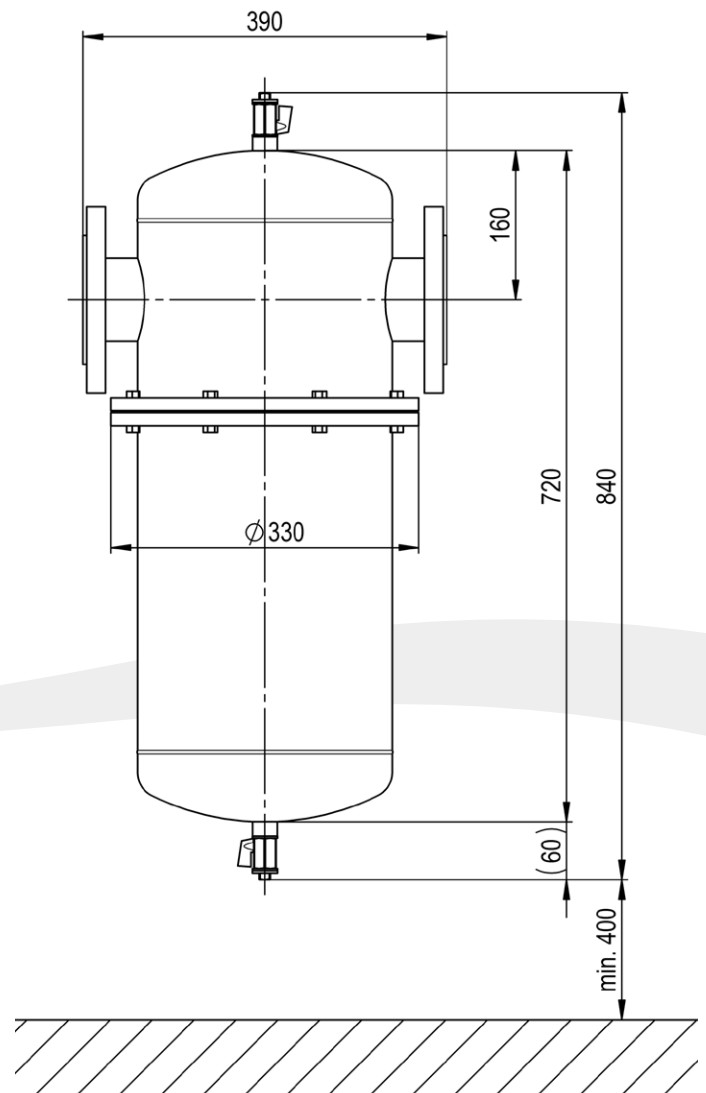
- die Entfernung von mechanischen Verunreinigungen mit optimaler Tiefenwirkung bis 5 µm;
- eine Verlängerung der Lebensdauer von Leitungsnetzen, Installationen und Apparaten. Zudem sorgt er für den störungsfreien Betrieb von Boilern, Ventilen, Maschinen und Apparaten;
- einen einfachen und robusten Aufbau, welcher Sicherheit bietet bei geringen Unterhalts- und Wartungskosten;
- zuverlässige Filtration, die Tag für Tag kristallklares, appetitlich sauberes Trinkwasser gewährt;
- vielseitige Einsatzmöglichkeiten für Getränke, chemische Flüssigkeiten sowie diverse Gase und Luft.



Typ FF 2 1/2" und FF 3"

Produktbeschreibung

- Praktische zweiteilige Bauweise mit integrierten Filterpatronen, die nach der Filtersättigung leicht ausgewechselt werden können
- Ausführung aus Edelstahl 1.4301 (andere Werkstoffe auf Anfrage möglich)
- Mit Entlüftungshahn und Entleerungshahn mit Anschlussgewinde von G 1/2"
- Mit Patronen in 5, 10, 20, 50 und 100 µm Filterfeinheit lieferbar
- Weitere Filterfeinheiten auf Anfrage



Technische Daten

Zulässiger Betriebsdruck:	10 bar oder 16 bar
Zulässige Betriebstemperatur:	40 °C oder 85 °C
Flanschanschluss:	DN 65 oder DN 80
Leergewicht:	ca. 40 kg
Betriebsgewicht:	ca. 80 kg
Durchflussleistung:	49 m ³ /h mit Filterfeinheit 5 µm (im Normalbetrieb mit einem Δp von 0.2 bar sowie mit neuen Filterpatronen)