



# filados®

## Automatischer Wasserenthärter ECO-SOFT®/INDU-SOFT® für Haustechnik, Gewerbe und Industrie

### Wasserenthärter schützen vor Verkalkungsschäden in

- Warmwassersystemen
- Boilern
- Heizungsanlagen
- Mischbatterien und anderen Armaturen
- Luftwäschern
- usw.

Sie erhöhen auf lange Sicht die Wirtschaftlichkeit von

- Heizungsanlagen
- Warmwasseraufbereitungen
- Waschautomaten
- Geschirrspülautomaten

### Besondere Merkmale

- ununterbrochen weiches Wasser durch Pendelbetrieb
- Maximale Austauschkapazität
- Geringe Wartung
- Mikroprozessorsteuerung zur optimalen Programmierung
- Minimaler Platzbedarf
- Einfache Installation

### Kurzbeschreibung

Funktion: Die Härtebildner in Form von Kalzium- und Magnesiumsalzen werden durch die Ionenaustauscherfüllung in leichtlösliche Natriumsalze umgewandelt. Das auf ca. 0,1<sup>0</sup> fr. Härte enthärtete Wasser wird je nach Verwendungszweck mit mehr oder weniger Hartwasser verschnitten. Die Regenerationsauslösung erfolgt zeit-, wasserqualitäts-, oder volumengesteuert. Die Regeneration läuft automatisch, programmgesteuert ab.

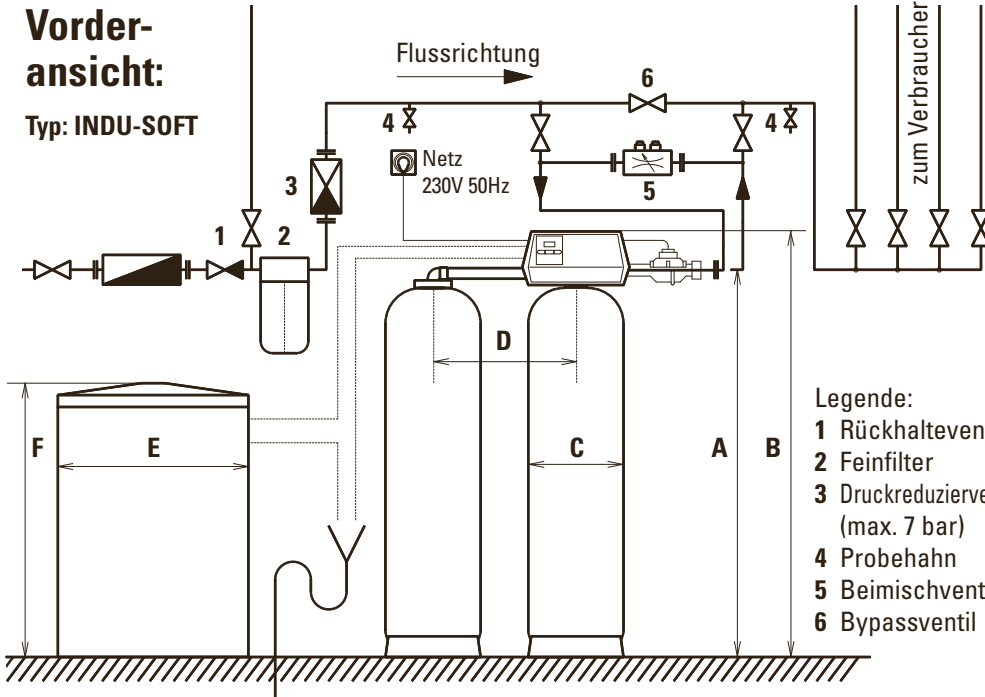
### FILADOS AG

Netzbodenstr. 23 C/D, CH-4133 Pratteln  
Tel.: +41 (0)61 466 40 40 info@filados.ch  
Fax: +41 (0)61 466 40 41 www.filados.ch



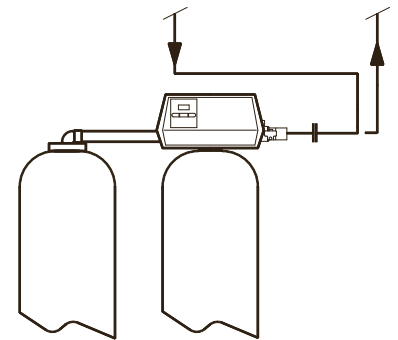
## Vorderansicht:

Typ: INDU-SOFT



## Vorderansicht:

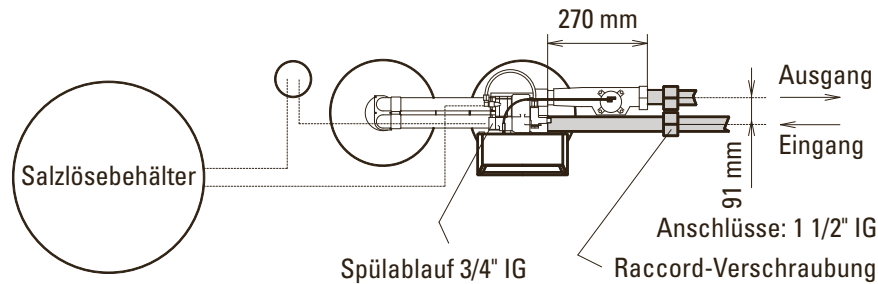
Typ: ECO-SOFT



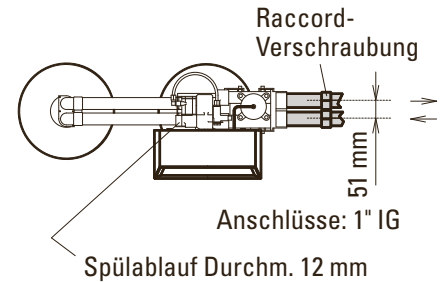
Legende:

- 1 Rückhalteventil
- 2 Feinfilter
- 3 Druckreduzierventil (max. 7 bar)
- 4 Probehahn
- 5 Beimischventil
- 6 Bypassventil

## Ansicht oben:



## Ansicht oben:



## Typen:

Typ			Anschluss	A	B	C	D	E	F
				Ein/Aus	Ein	Aus	Aus	Aus	Aus
			DN	[mm]	[mm]	[mm]	[mm]	[mm]	[mm]
ECO-SOFT	0835	Twin	1"	930	1070	ø 200	470	ø 470	680
ECO-SOFT	1040	Twin	1"	1055	1195	ø 200	470	ø 470	680
ECO-SOFT	1248	Twin	1"	1260	1400	ø 300	470	ø 530	790
ECO-SOFT	1354	Twin	1"	1410	1550	ø 330	470	ø 530	790
ECO-SOFT	1465	Twin	1"	1700	1840	ø 360	470	ø 540	1050
INDU-SOFT	56	Twin	1 1/2"	1440	1575	ø 330	410	ø 530	790
INDU-SOFT	85	Twin	1 1/2"	1720	1855	ø 360	410	ø 540	1050
INDU-SOFT	85	Twin	1 1/2"	1720	1855	ø 405	410	ø 540	1050
INDU-SOFT	120	Twin	1 1/2"	1720	1855	ø 405	410	ø 540	1050
INDU-SOFT	120	Twin	1 1/2"	1720	1855	ø 460	610	ø 540	1050
INDU-SOFT	120	Twin	1 1/2"	1690	1825	ø 535	610	ø 540	1050

Andere Ausführungen auf Anfrage.



© Inhalt und Darstellungen sind Eigentum der FILADOS AG.  
Im Rahmen der technischen Weiterentwicklung können sich geringfügige Änderungen ergeben.



## FILADOS AG

Netzibodenstrasse 23 C/D, CH-4133 Pratteln  
Tel.: +41 (0)61 466 40 40 info@filados.ch  
Fax: +41 (0)61 466 40 41 www.filados.ch