

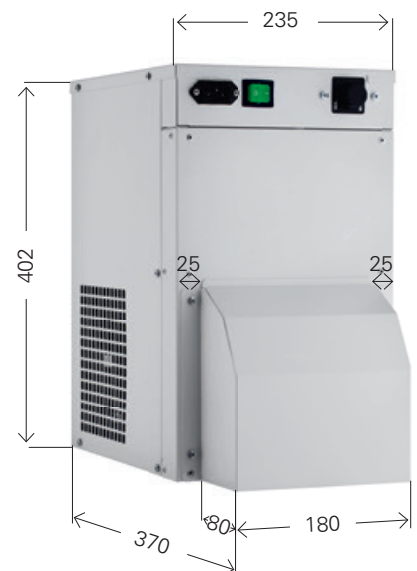
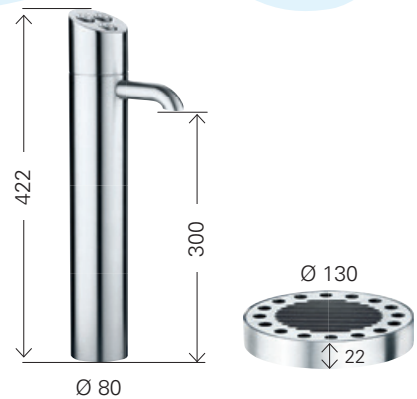
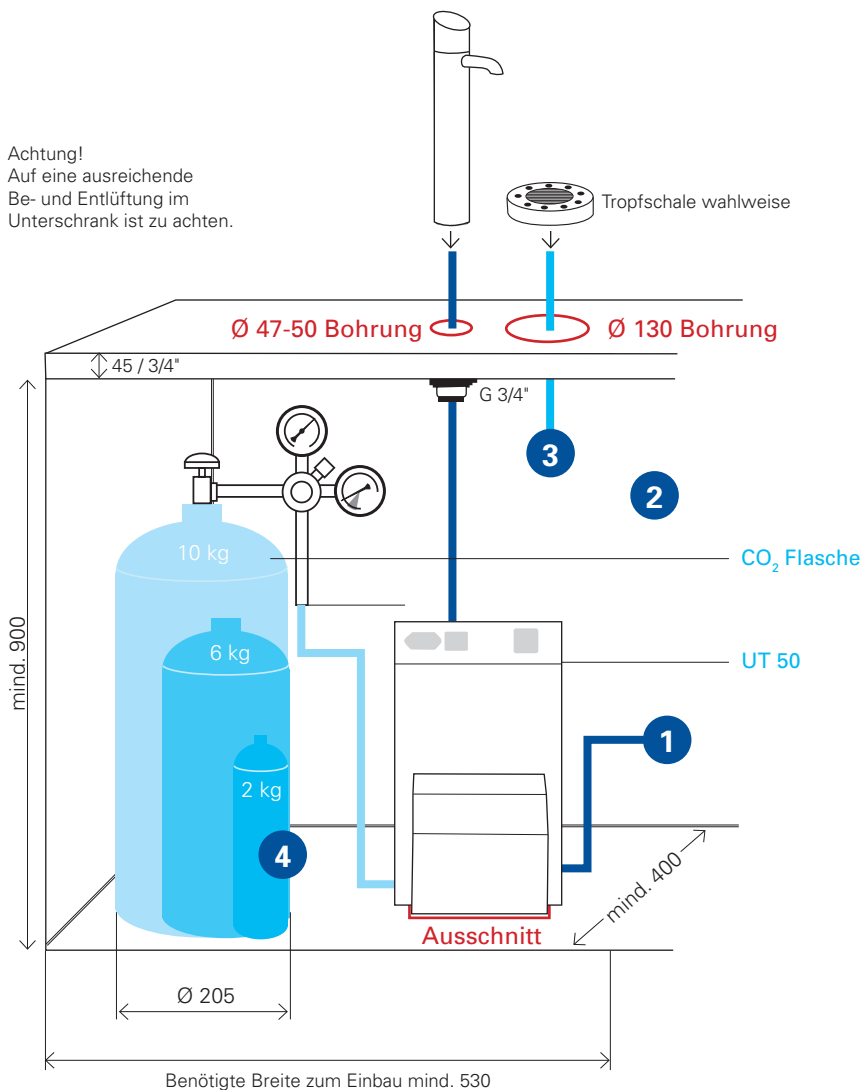
Anschlussvorbereitung CSM UT 50 mit elektrischer Zapfsäule

- 1 Wasseranschluss:**
3/4" Geräteventil vorzugsweise aus Edelstahl mit Rückflussverhinderer im Unterschrank oder höchstens 1 Meter links bzw. rechts neben der Trinkwasseranlage
- 2 Stromanschluss:**
Steckdose 220V/6A im Unterschrank, höchstens 1 Meter links bzw. rechts neben der Trinkwasseranlage
- 3 Wasserabfluss:**
Optional: mit Syphon-Anschluss (Syphon stellt der Betreiber)
- 4 Kohlensäure:**
2 kg, 6 kg oder kurze 10 kg Lebensmittel-CO₂-Flaschen (stellt der Betreiber)

Alle Masse in Millimeter (mm), sofern nicht anders vermerkt.

filados®

Achtung!
Auf eine ausreichende Be- und Entlüftung im Unterschrank ist zu achten.



filados®

Wasseraufbereitung
Traitement de l'eau