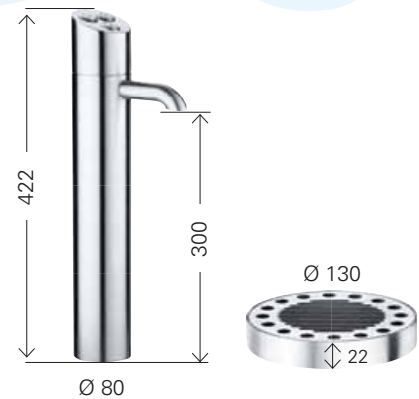
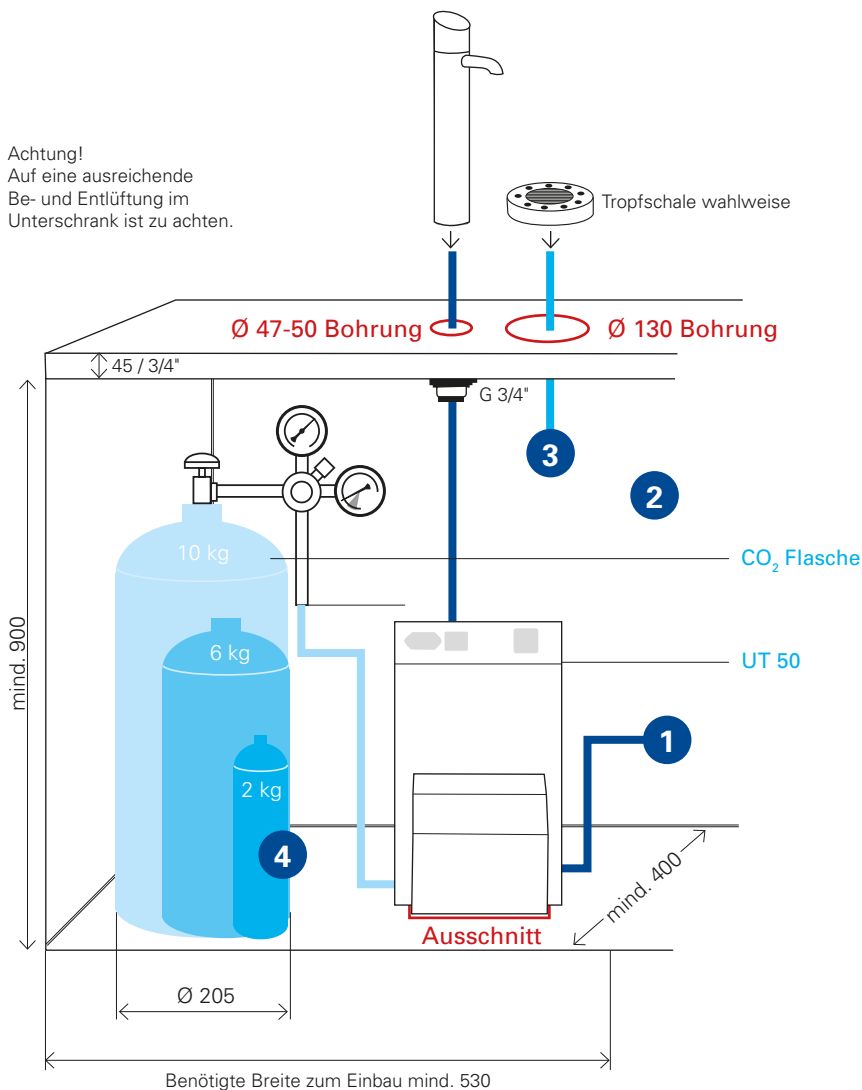


# Anschlussvorbereitung Sodamaster UT 50 mit elektrischer Zapfsäule

- 1 Wasseranschluss:**  
3/4" Geräteventil vorzugsweise aus Edelstahl mit Rückflussverhinderer im Unterschrank oder höchstens 1 Meter links bzw. rechts neben der Trinkwasseranlage
- 2 Stromanschluss:**  
Steckdose 220V/6A im Unterschrank, höchstens 1 Meter links bzw. rechts neben der Trinkwasseranlage
- 3 Wasserabfluss:**  
Optional: mit Syphon-Anschluss (Syphon stellt der Betreiber)
- 4 Kohlensäure:**  
2 kg, 6 kg oder kurze 10 kg Lebensmittel-CO<sub>2</sub>-Flaschen (stellt der Betreiber)

Alle Masse in Millimeter (mm), sofern nicht anders vermerkt.



**filados**<sup>®</sup>

Wasseraufbereitung  
Traitement de l'eau